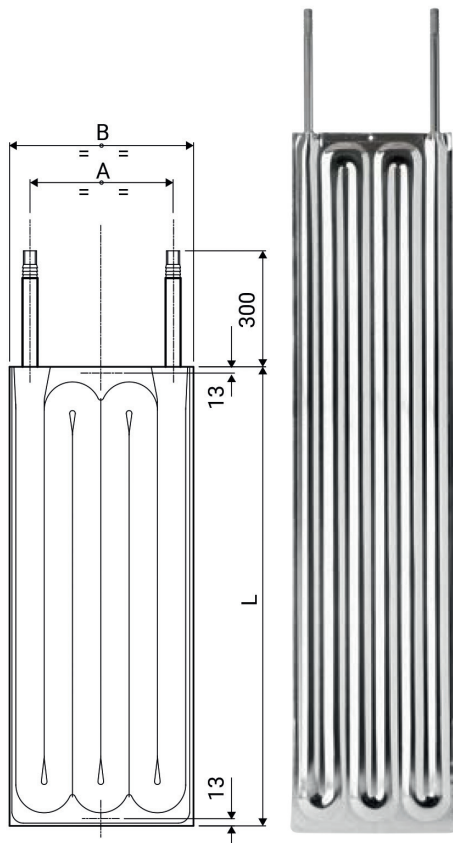




ÉCHANGEURS PLATULAIRES

Inox 304 polimiroir (antitartre) / largeurs disponibles du 225 au 530 mm
longueurs disponibles du 600 au 3500 mm / sortie en diamètre 1/2"



RACCORD RAPIDES EN INOX POUR DRAPEAU : CEJN

Coupleur rapide Mâle et femelle 1/2"



DOIGTS DE GANT INOX

100 ou 200 mm



DOIGT DE GANT PASSE-PAROI

150 mm



THERMOMÈTRE DIGITAL



THERMOMÈTRE TOUT INOX À AIGUILLE

-20 +80° C



THERMOMÈTRE DROIT

150 MM X 36 MM

Laiton 1/2" / -30 +50°C



THERMOMÈTRE ÉQUERRE

150 MM X 36 MM

Laiton 1/2" / -30 +50°C ou 0 +120°C



THERMOMÈTRE À VISÉE LASER

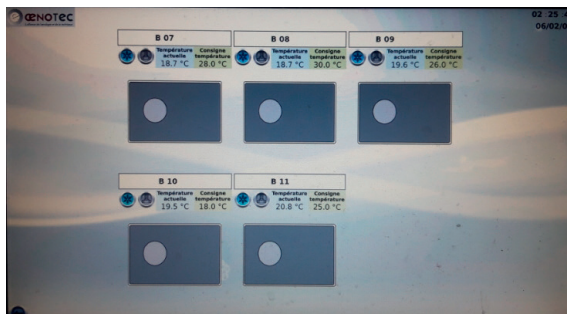
- 20°C +260°C / alimentation pile





COFFRET DE RÉGULATION DIGITAL

Gestion des éléments de régulation par automate (développement Oenotec) - Mode CHAUD - FROID
Armoire inox ou PVC /Affichage sur écran tactile couleur de 8" à 20"
Supervision de l'ensemble et gestion cuve/cuve
Installation réalisé par Oenotec
Personnalisation possible (intégration de diverses fonctionnalités)



AUTOMATE OENOTEC

Installation personnalisée
Devis sur demande



GROUPE DE FROID RÉVERSIBLE

De 3 à 158 KW / sur demande auprès d'Oenotec



Groupes de froid avec
création de réseaux (PVC, inox)

Etude et devis
sur demande

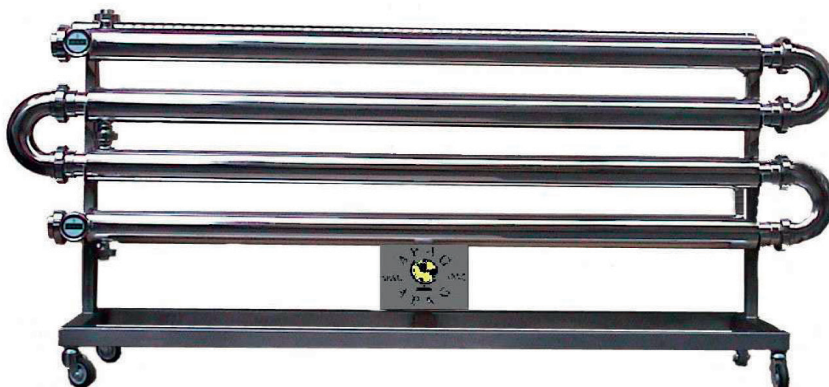
ÉCHANGEUR À PLAQUE

Permet de passer à Eau glycolée vos réseau de froid



ÉCHANGEUR À MOÛT / VENDANGE

Sur demande





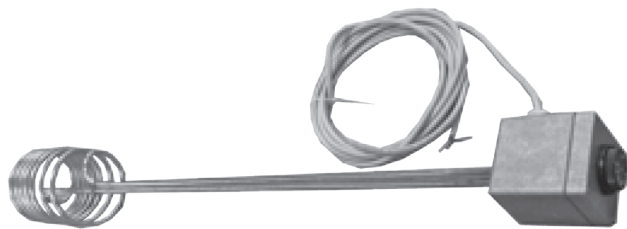
RÉSISTANCE CHAUFFANTE POUR CUVE

Alimentation 400 V tri - Élément chauffant réalisé en inox recuit et électro-poli prendre tableau des puissances-longueurs disponibles du 600 au 3500 mm sortie en diamètre 1/2



RÉSISTANCE CHAUFFANTE POUR BAC

Non immergeable / Alimentation 230 V 50Hz avec 5 m de câble / Thermostat réglable de 0 à 90°C



BOITIER DE RÉGULATION THERMIQUE

Permet de programmer la température souhaitée et d'arrêter le résistance chauffante automatiquement / Boitier IP67 / 6 KW max ou 12 KW max



THERMOMÈTRE DIGITAL POUR RÉGULATION MONO-CUVE

Thermomètre inox 110 mm, IP65
Pré-cable pour régulation FROID et CHAUD
Alimentation 24V ac
2 affichages simultanés (mesure et consigne de température)
Régulation de -9,9° à +99,9°C
2 sorties relais 3A-24V ca simultanés



ÉLECTROVANNE

Laiton ou inox / 3/4" ou 1"



VANNE À COMMANDE PAR PRESSION

Laiton ou inox / 3/4" ou 1"

